

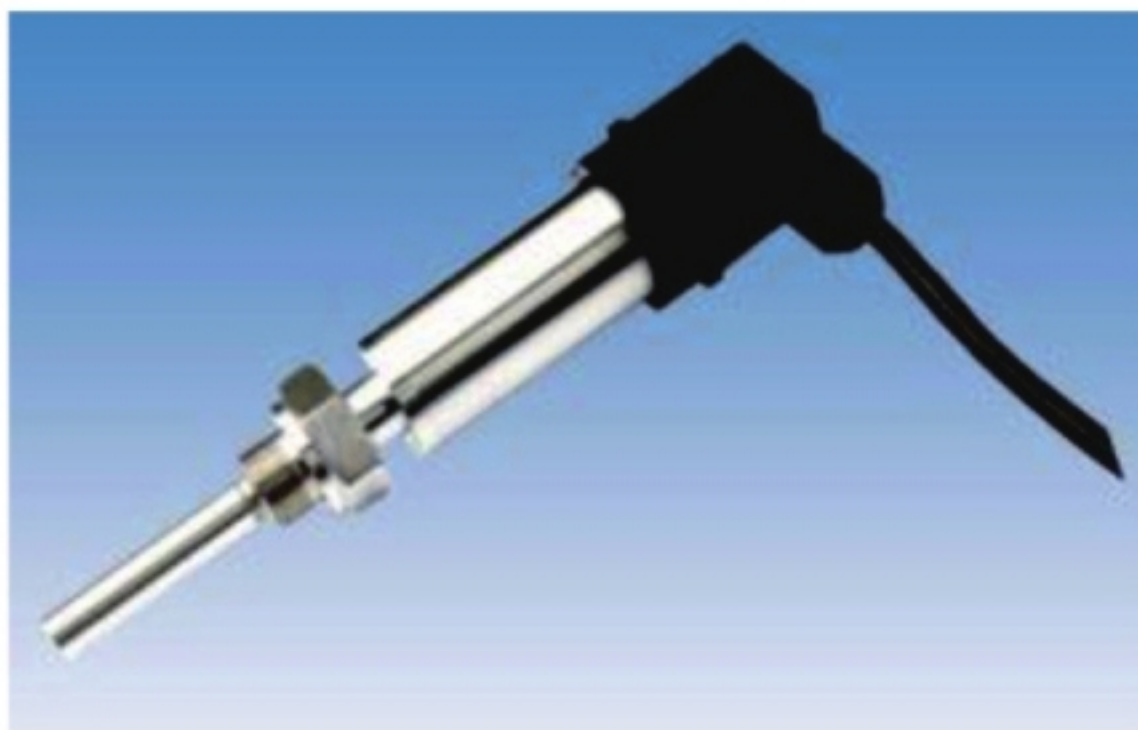
FTH系列温度传感器

FTH Temperature Sensor

1. 电气连接方式 Electrical connection

传感器的电气连接由Y8C-4ZJBM完成，接点功能见表1。
Electrical connection of sensor is Y8C-4ZJBM, please check contact function in table 1.

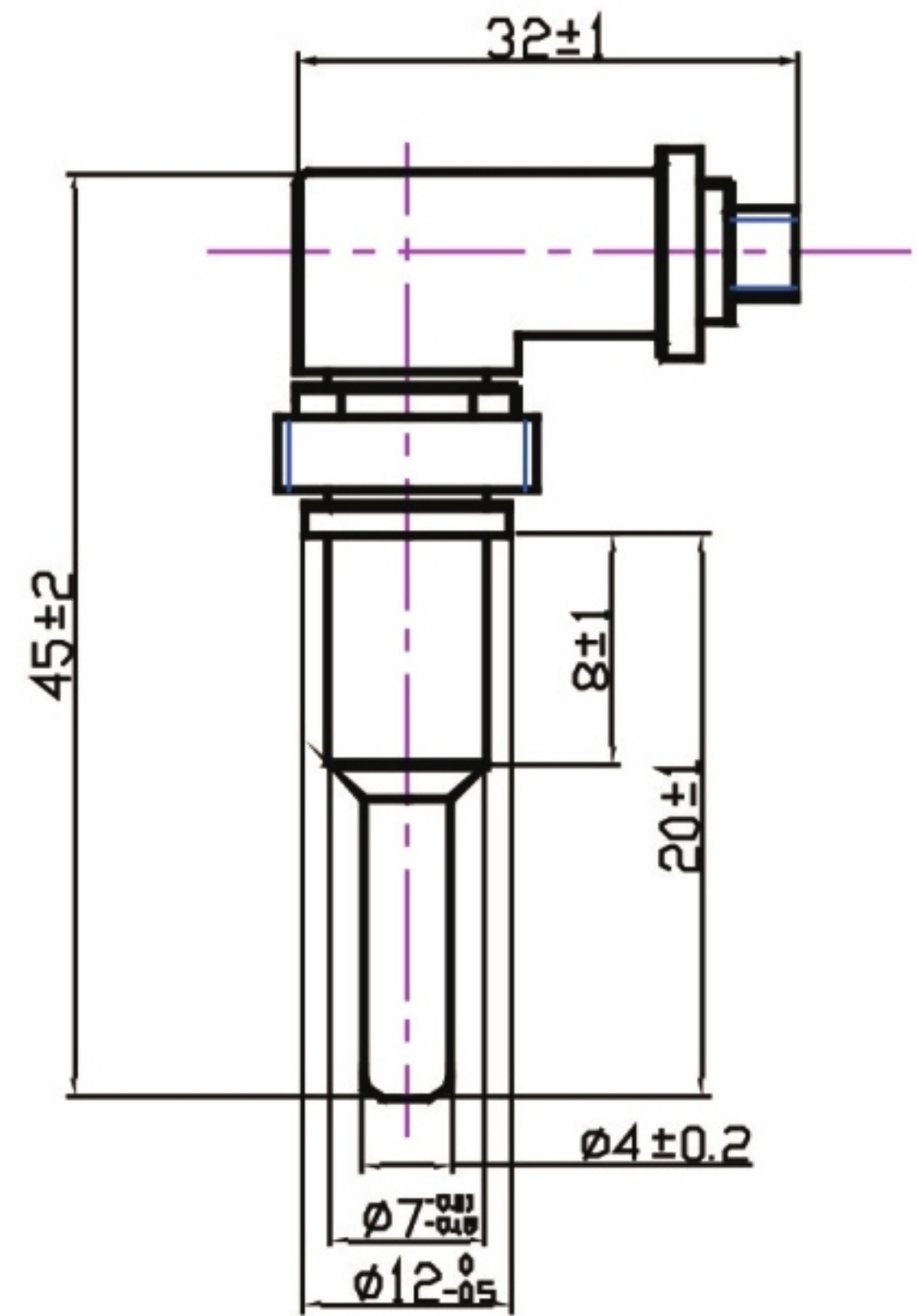
接点编号 Contact No.	1、2	3、4
接点功能 Contact function	热敏电阻一端 One end of Thermistor	热敏电阻另一端 The other end of Thermistor



3. 主要技术指标
main technical parameters

2. 外形结构尺寸

Outside Dimension



名称 Name	温度传感器 Temperature sensor	
型号 Model	FTH系列	
性能特性 Performance characteristics	测量范围 Temperature Range	0℃ ~ 40℃
	工作温度 Working Temperature	-
	激励电源 Excitation power supply	-
	重量 Weight	传感器重量应 ≤125g Weight of sensor MAX.125g
	外形尺寸 Outline Dimension	-
电气特性 Electrical characteristics	绝缘电阻 Insulation resistance	常态绝缘电阻 ≥100M Ω (50VDC) Insulation resistance in normal condition: MIN..100M Ω (50VDC)
	输出阻抗 Output impedance	-
静态特性 Static characteristics	零位输出 Zero output	-
	满量程输出 Full range output	-
	非线性 Nonlinearity	-
	重复性 Repeatability	-
	迟滞 Delaying	-
	准确度 Accuracy	-
	过载 Overload	-
稳定性 Stability	零点漂移 Zero drift	-
	热零点漂移 Thermal Zero drift	-