

**CWJ-070型油温传感器**

**Oil Temperature Sensor**

1.外形结构尺寸(外形安装尺寸如图1)  
Figure1 installation dimension

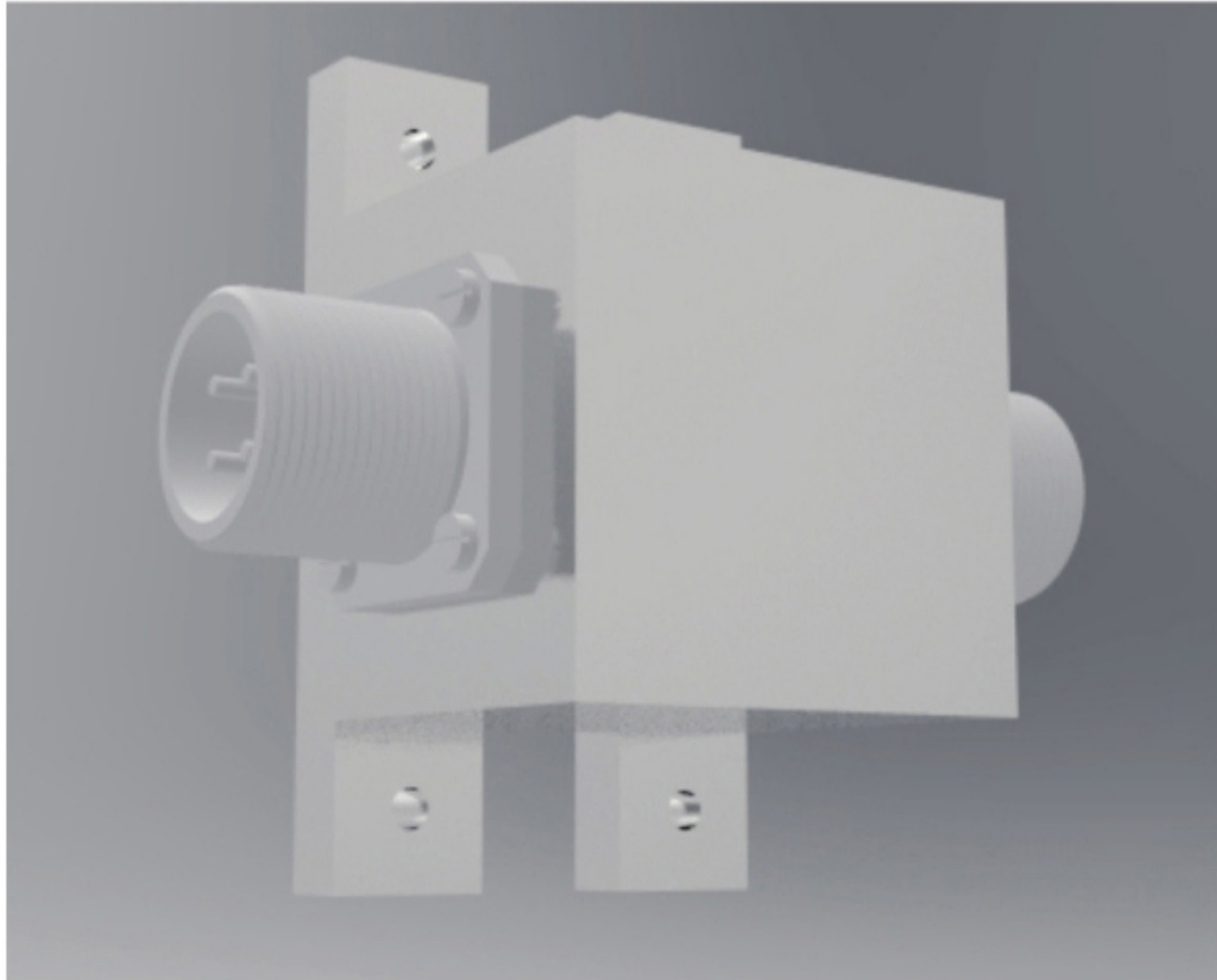
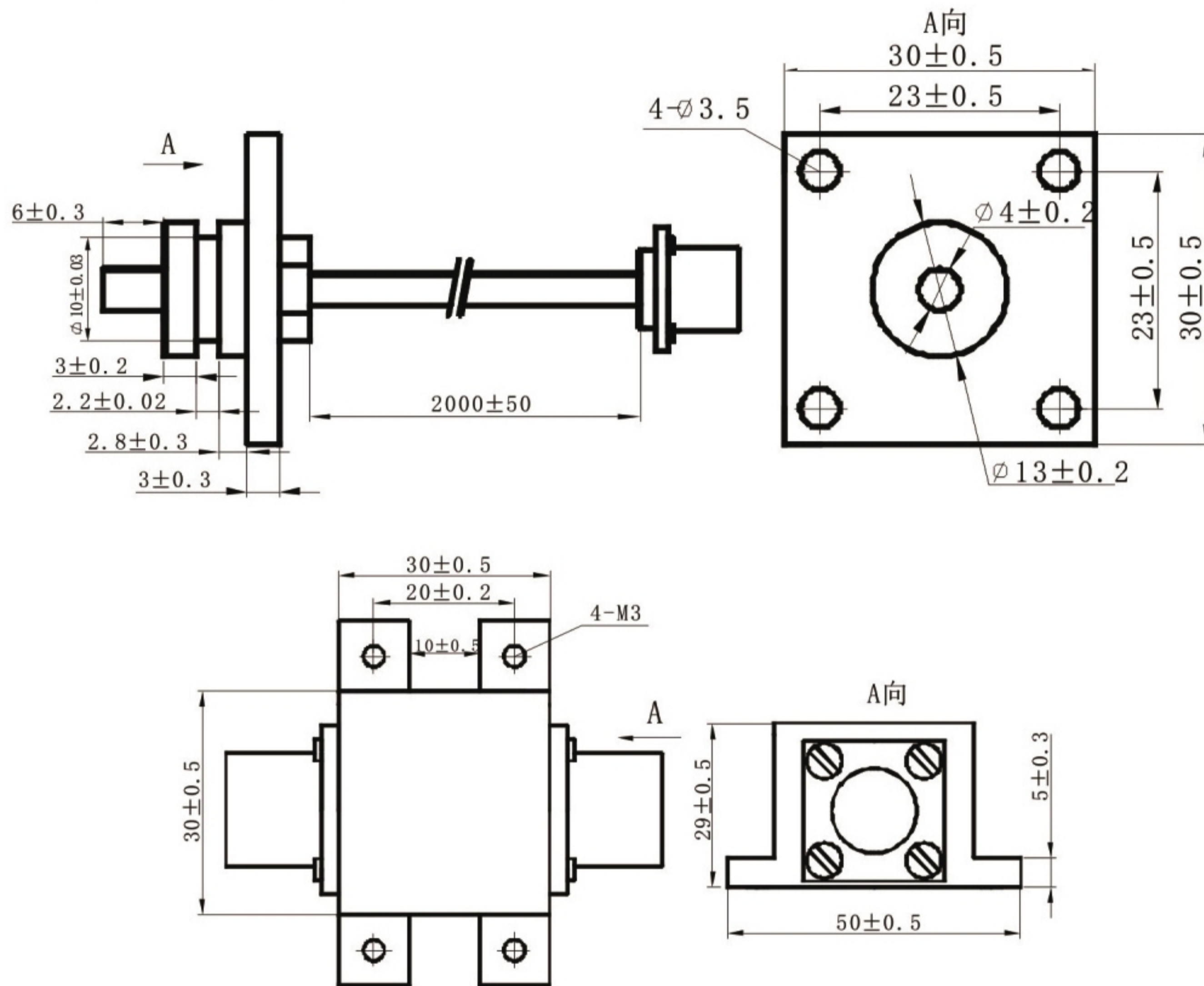


图1 外形与安装尺寸  
Figure 1 outer view and installation dimension

2.电气连接 Electrical connection

传感器与变换器的连接采用2PX14J41B电连接器，接点功能见表1。

Sensor and converter are connected by electrical connector 2PX14J41B, Please check function of contact in table 1 .

接点 Contact	1	2	3	4
功能 Function	空 Null	感温1 Temperature sensing 1	感温2 Temperature sensing 2	空 Null

变换器电气连接采用2PX14J4M1B电连接器接点功能见表2。

Electrical connection of converter is connector 2PX14J4M1B, contact function is in table 2

接点 Contact	1	2	3	4
功能 Function	地 Earthing	+15V	输出 Output	-15V

### 3.主要技术指标 main technical parameters

名称 Name		油温传感器 Oil temperature sensor
型号 Model		CWJ-4033型
性能特性 Performance characteristics	测量范围 Temperature Range	(-60 ~ +300)°C
	工作温度 Working Temperature	-
	激励电源 Excitation power supply	( ± 15 ± 1.5 ) VDC
	重量 Weight	≤ 0.200kg
	外形尺寸 Outline Dimension	-
电气特性 Electrical characteristics	绝缘电阻 Insulation resistance	≥ 500M Ω (100VDC)
	输出阻抗 Output impedance	≤ 500 Ω
静态特性 Static characteristics	零位输出 Zero output	-
	满量程输出 Full range output	-
	非线性 Nonlinearity	(仅适用于变换器) ≤ 1% (Only suitable for converter) ≤ 1%
	重复性 Repeatability	-
	迟滞 Delaying	-
	准确度 Accuracy	-
	过载 Overload	-
稳定性 Stability	零点漂移 Zero drift	-
	热零点漂移 Thermal Zero drift	-